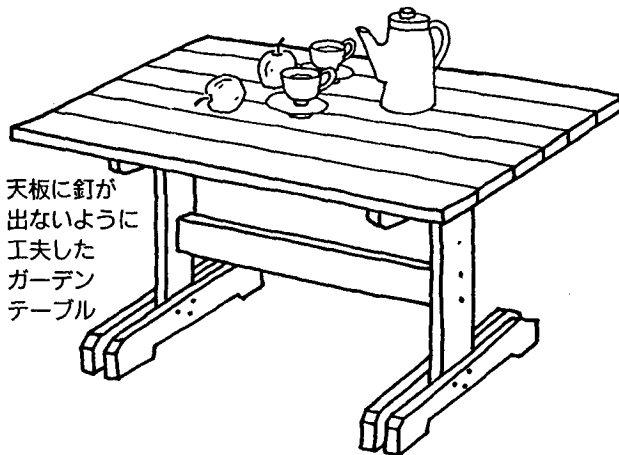
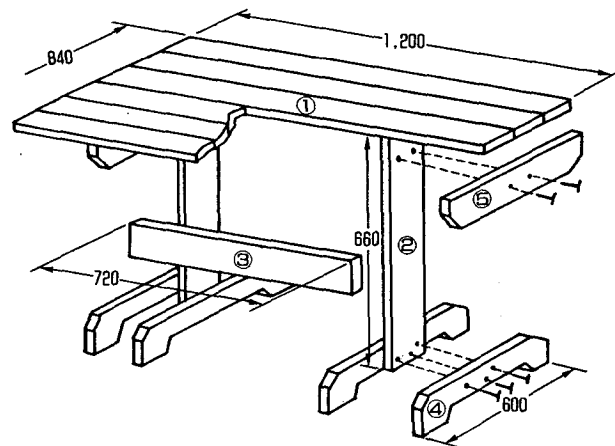


ガーデンテーブル



天板に釘が出ないように工夫したガーデンテーブル



●使用材料

品名	規格	数量
2×6材(ウエスタンレッドシーダー材)	38×140×3,650mm	3
2×4材(ウエスタンレッドシーダー材)	38×90×3,650mm 38×90×910mm	1
内装ビス	4.5×90mm、4.2×65mm	
メッキコーチスクリュー	9×65mm、9×100mm	

*デザインやサイズ、加工方法などいろいろ工夫してお楽しみ下さい。

©無断転載複製禁止

